

PARRILLA CG-60

DRAGO

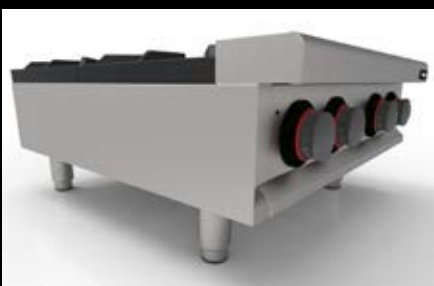
INOX
FACTORY

Alfareros No.163-C, Col. Centro Tonalá, Jal.
Tel. (33) 3792-6074
www.inoxfactory.com.mx



CUERPO

Cuerpo del equipo fabricado en acero inoxidable



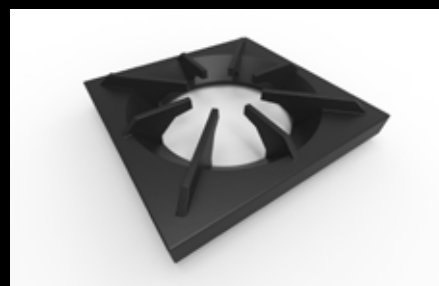
ZONA DE EMPLATADO

Panel superior de 10 cm de ancho para zona de emplatado



PARRILLAS

Parrillas individuales de 12" x 12" de hierro fundido y recubiertas con pintura de alto calor.



QUEMADORES

Quemadores Tipo Cúpula para fácil limpieza con capacidad de **30,000 BTU/hr**



PATAS

Patas Niveladoras de Acero Inoxidable con certificación NSF



PERILLAS

Nuevo diseño en perillas de quemadores



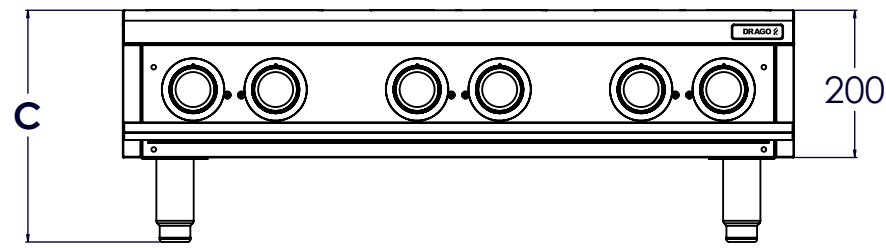
VÁLVULAS

Válvulas de Gas certificadas por CSA

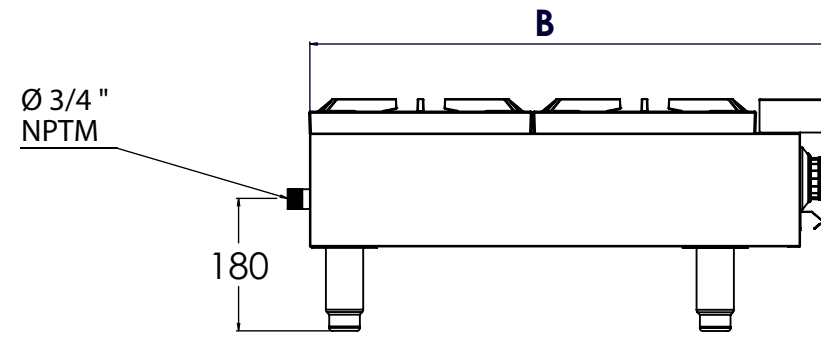


DIMENSIONES GENERALES

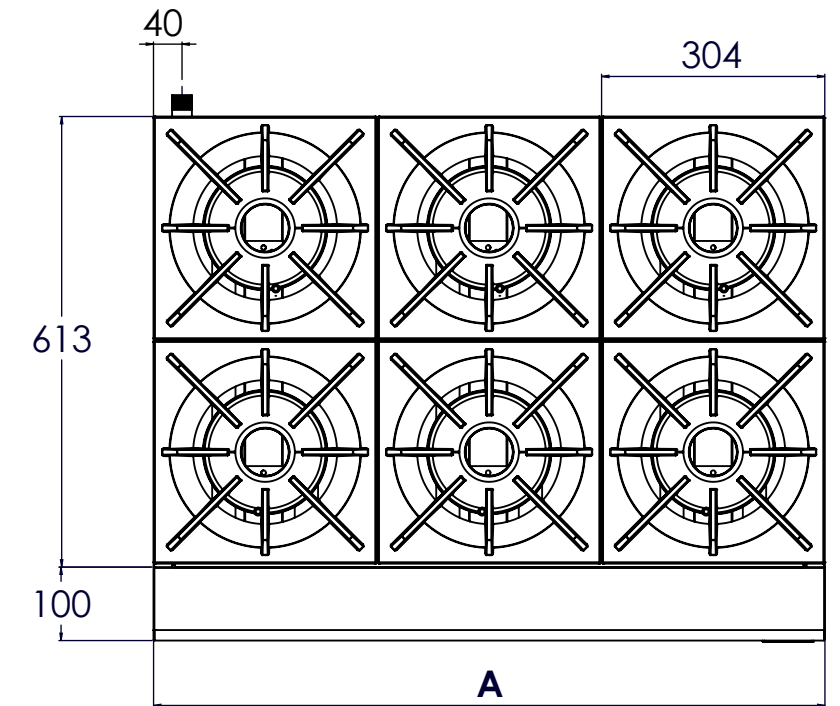
VISTA FRONTAL



VISTA LATERAL



VISTA SUPERIOR



MEDIDAS EN mm

MODELO	A	B	C	PERILLAS	QUEMADORES	BTU's
CG-60	915	714	316	6	6	180,000

Instalación de conexión al gas:

- Equipos a Baja Presión
- Presión requerida Gas Ip 11" Columna de Agua
- Presión requerida Gas Natural 5" Columna de Agua
- Entrada principal de gas 3/4" NPT Macho.